



# 114學年度 第2學期 高一 班際排球賽 賽程圖

1150325

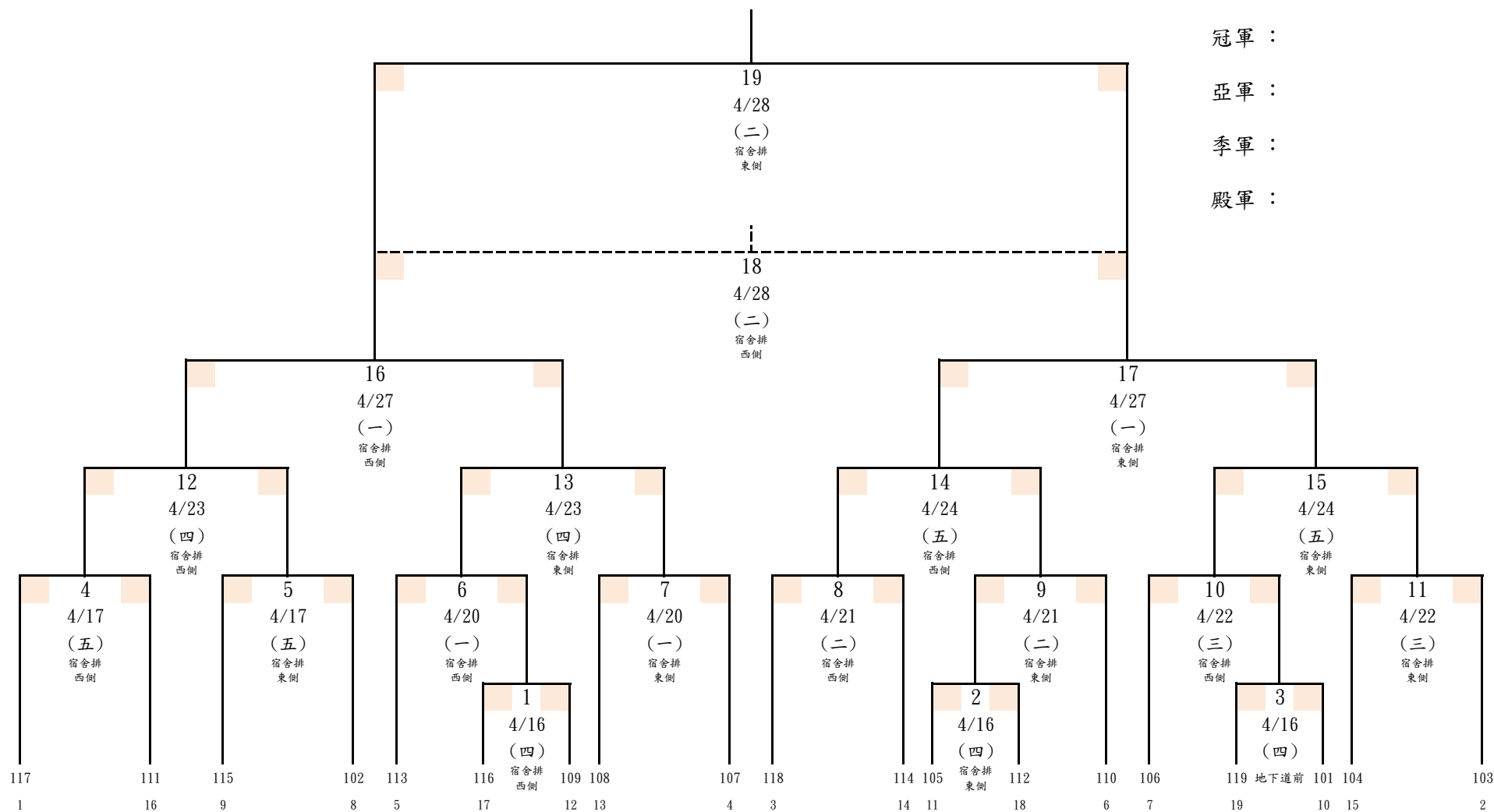


冠軍：

亞軍：

季軍：

殿軍：



1. 比賽時間為12:10。請確認比賽場地位置並提早到比賽場地集合，務必準時出賽逾時5分鐘取消出賽資格。
2. 請提前填寫出賽單，並將出賽單交給裁判。
3. 預備球員及同班加油同學保持與比賽場地維持安全距離以免發生意外及影響比賽。
4. 請參賽班級安排檢、擋球人員，並協助維護比賽場地的整潔。